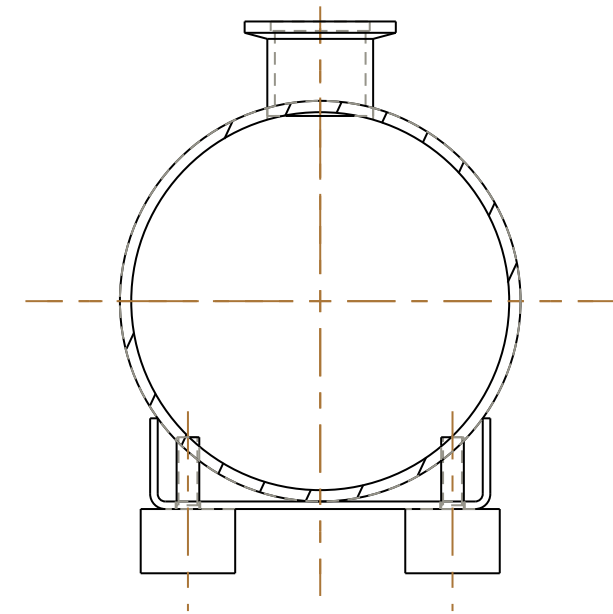
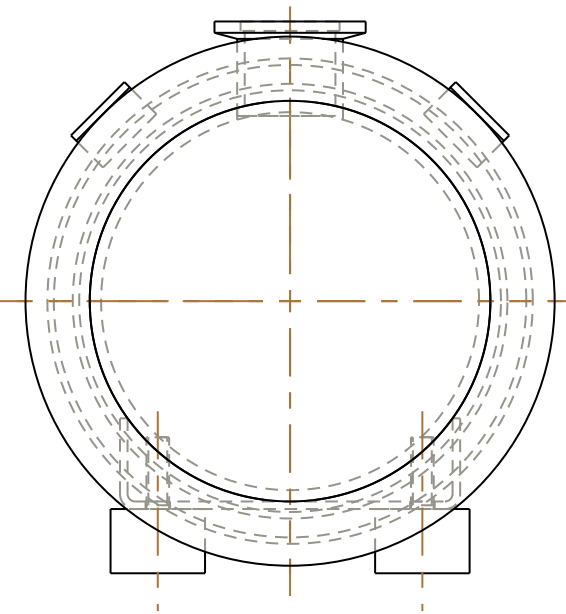
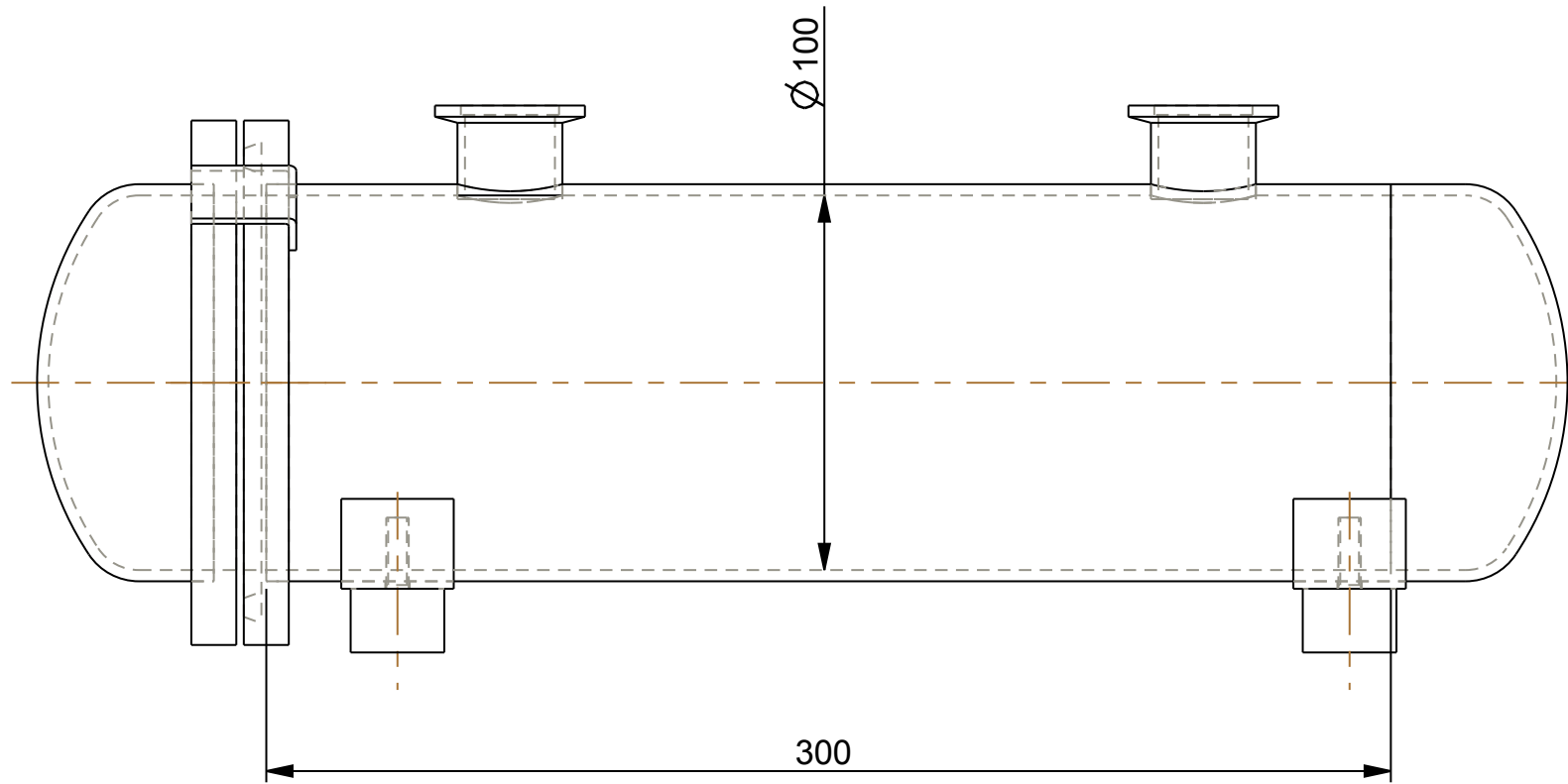


4

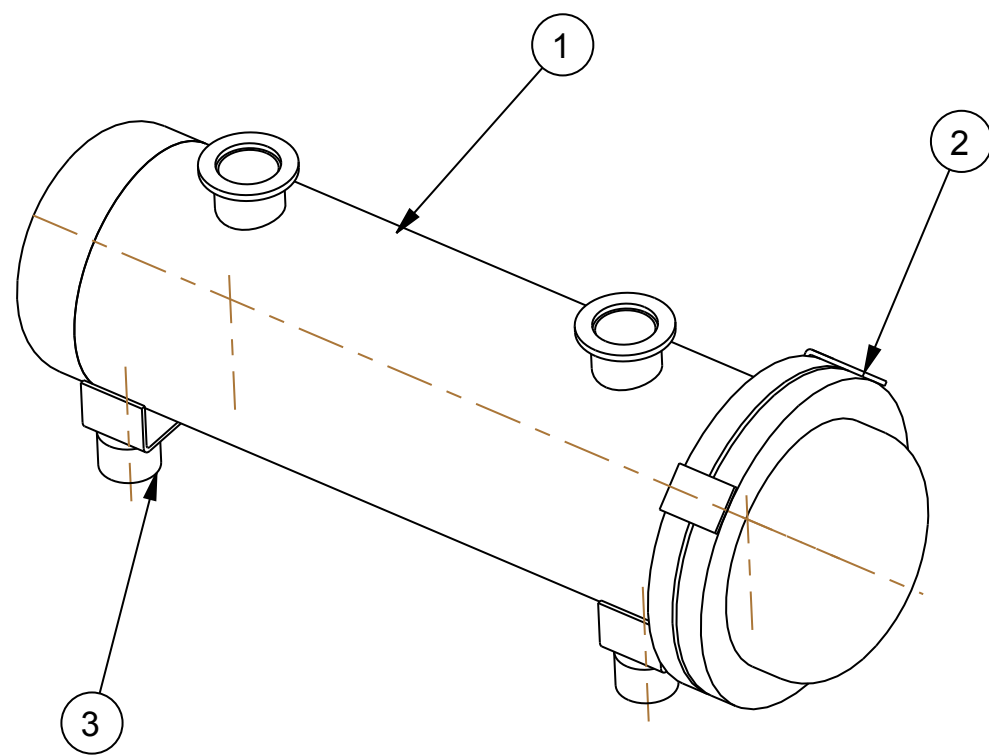
3

2

1



SECTION B-B



SCALE 0,500

Generell tolerans där ej annat anges enligt ISO 2768 medel

Generell ytjämnhet där ej annat anges Ra 6,3

Skarpa hörn och kanter fاسas

3	4	Gummifot		D25 H17 M6 L=17
2	1	LOCK-SVETS-SMST	0900-13-06	
1	1	KAMMARE-SVETS-SMST	0900-13-05	
DET	ANT	BEN	MAT	DIM
LÖWENER VACUUMSERVICE			KAMMARE-SMST	
			09-04-24	0900-13-04
			GL DWK	

4

3

2

1

D

D

C

C

B

B

A

A